



ムービングシェッド ハイルーフ 取扱説明書

MODEL: SH-MS3627



L3.6xW2.7xH3.1(m)




組立・利用前に必ず本取扱説明書を読みご理解の上ご利用ください。
本取扱説明書は大切に保管してください。

組立・使用上の注意及び禁止事項

※使用、組立ての前に「危険・注意」を必ずお読みください。

 危険	この警告を無視して誤った組み立て方や使い方をすると、人が死亡、または重傷を負う事故が想定される内容を表しています。
<p>＜組立時＞</p> <ul style="list-style-type: none">●本取扱説明書をよくお読みになってから設営をしてください。●組立には、重い部品の取扱いやその下での作業が必要となりますので、安全ヘルメットで頭部の保護をして作業を行ってください。●組立を屋外で設置を行う場合、風の強い日、雨や雪の日などの悪天候時には組立しないでください。●製品の周りでの火気使用は、火災の原因、一酸化炭素中毒等、生命をおびやかす恐れがありますので、絶対におやめください。●組立時、脚立や足場などが必要となる場合があります。安全ベルトやハーネスを常に使用してください。●脚立や足場は安定した場所をご利用ください。●シェルターの骨組みは人間の重量に耐えられる設計ではありません。●組立には加工が必要な場合がある為、ある程度の技量が必要です。少しでも不安を感じる際は、業者にご依頼ください。 <p>＜使用時＞</p> <ul style="list-style-type: none">●本製品は室内での利用を想定しています。●風が当たる場所では絶対に使用しないでください。車輪が動き大変危険です。●降雪時は絶対に使用しないでください。●保管は屋内で行ってください。●本製品は防火仕様ではありません。内部での火気の使用はもちろん、周りでの火気使用は厳禁です。●製品内で電気製品を使用しないでください。●製品内に危険物を保管しないでください。 <div data-bbox="1305 851 1436 974"><p>組立は3名で行ってください。</p></div>	

 注意	この注意を無視して誤った組立て方や使い方をすると、事故やケガといった人的損害、又は物的損害の発生が想定される内容を表しています。
<p>＜組立時＞</p> <ul style="list-style-type: none">●シェルターを設置する前に、部品が揃っているか確認してください。万が一不良品や不足パーツ等ございましたら設置前にご連絡ください。●シェルター設営は必ず十分な人員で行ってください。3名以上。●シェルター設営の際は安全の為、安全帽、グローブを着用し、作業に適した衣類で作業をしてください。●シェルター設営の際は周囲に十分に注意してください。近くに人や物がないことを確認してください。●がれき等シェルターを傷つける恐れのあるものはあらかじめ取り除き、整地してから設営してください。●シェルター設営の際、必ず法規に従って設置して下さい。法規に関しては各自自治体にお問合せ下さい。 <p>＜使用時＞</p> <ul style="list-style-type: none">●シェルターが破損した場合は速やかに使用を中止してください。●テントの張り、ボルトの緩み、等定期的に点検を行なってください。●使用時に破損や変形が見られる場合は直ちに使用をやめてください。	

※シェルターの設営及び使用時の事故、損害に関しての補償はいたしかねます。自己責任の元、使用してください。

設営に必要な工具、機材など

- ・高所作業がありますので、脚立、足場、高所作業車をご用意下さい。
- ・以下の工具等をご用意いただけるとより迅速に作業が行なえます。
●13mm式めがねレンチ ●13mmソケットインパクトレンチ ●シノ付きの13mmラチェット ●ゴムハンマー ●モンキーレンチ ●その他現場道具 ●シート引っぱりようロープ
- ・作業時には手袋、ヘルメット、安全帯を着用し、安全な服装で行なってください。
- ・輸入品につき、ネジ穴が合わない場合があるので、電動ドリル、鉄用ドリル刃、金やすりなどをご用意下さい。

輸入品について

- ・輸入品につき、ネジ穴が合わない場合があるので、電動ドリル、鉄用ドリル刃、金やすりなどをご用意下さい。
- ・輸入品時につく傷や汚れがある場合がございます。ご理解の上ご利用ください。
- ・万が一使用に支障がでる傷や変形がある場合は組立前にご連絡ください。

パーツリスト

SH-MS3627

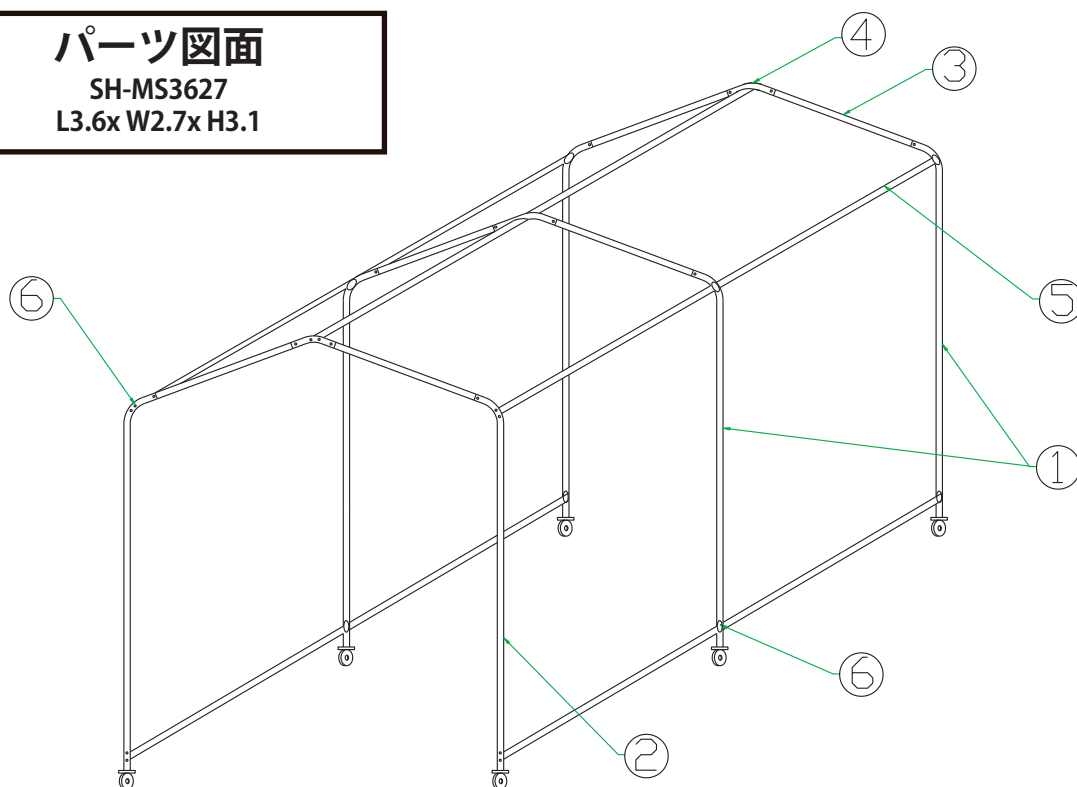
設置前に必ずパーツの確認をしてください。

パーツ#「1」「2」にはキャスターが付属しています。
 細かな部品は余分に入っている場合があります。

パーツ番号	パーツ名	パーツサイズ	パーツサイズ (mm)	数量
1	垂直パイプ		Φ45 x 2800	4
2	垂直パイプ (自在)		Φ45 x 2800	2
3	ルーフパイプ		Φ45 x 1040	6
4	ルーフトップ		Φ45 x 325	3
5	サイドフレーム		Φ38 x 1735	10
6	ボルト&ナット		M8 x 70	42
7	ボールバンジー		330	92
8	テントシート			1

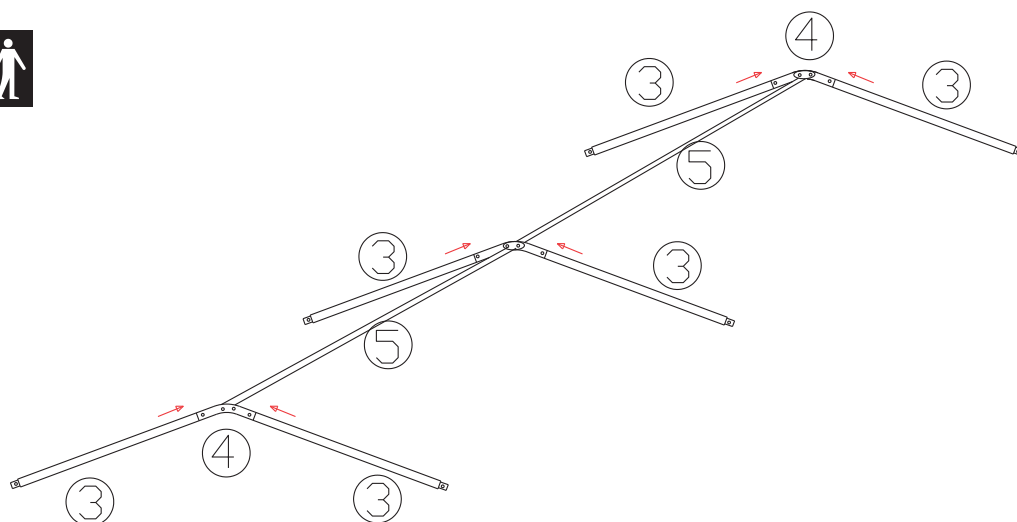
パーツ図面

SH-MS3627
 L3.6x W2.7x H3.1



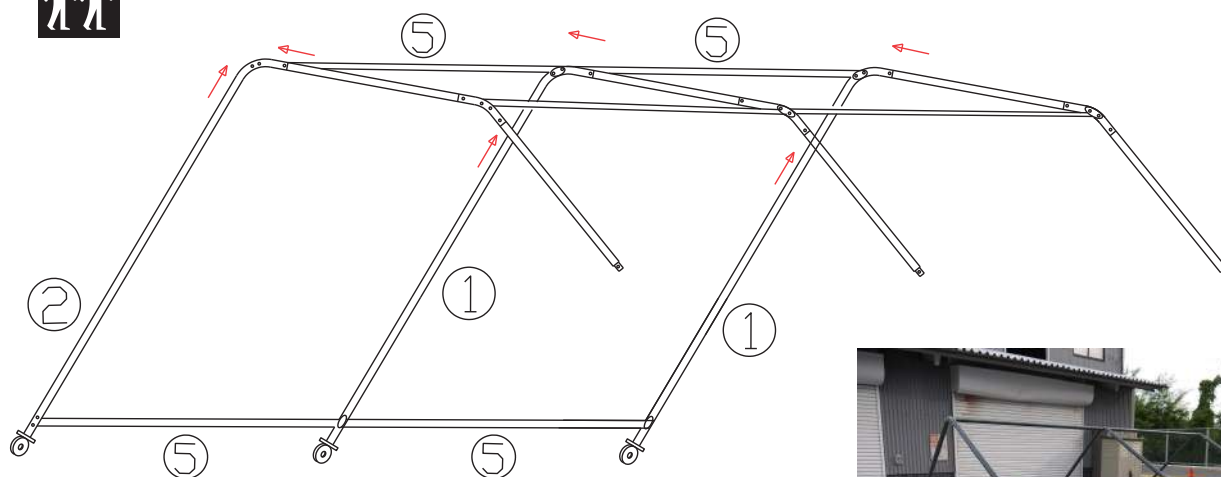
フレームの組立

①図のようにルーフトップパイプ「3」とルーフトップ「4」をボルトナット「6」で接続し、サイドフレーム「5」をボルトナット「6」を利用して接続します。



②先ほど①で組み立てたパイプと垂直パイプ「1」と垂直パイプ(自在)「2」をボルトナット「6」で接続し、サイドフレーム「5」をボルトナット「6」を利用して接続します。

※キャスターはロックさせた状態で作業してください。



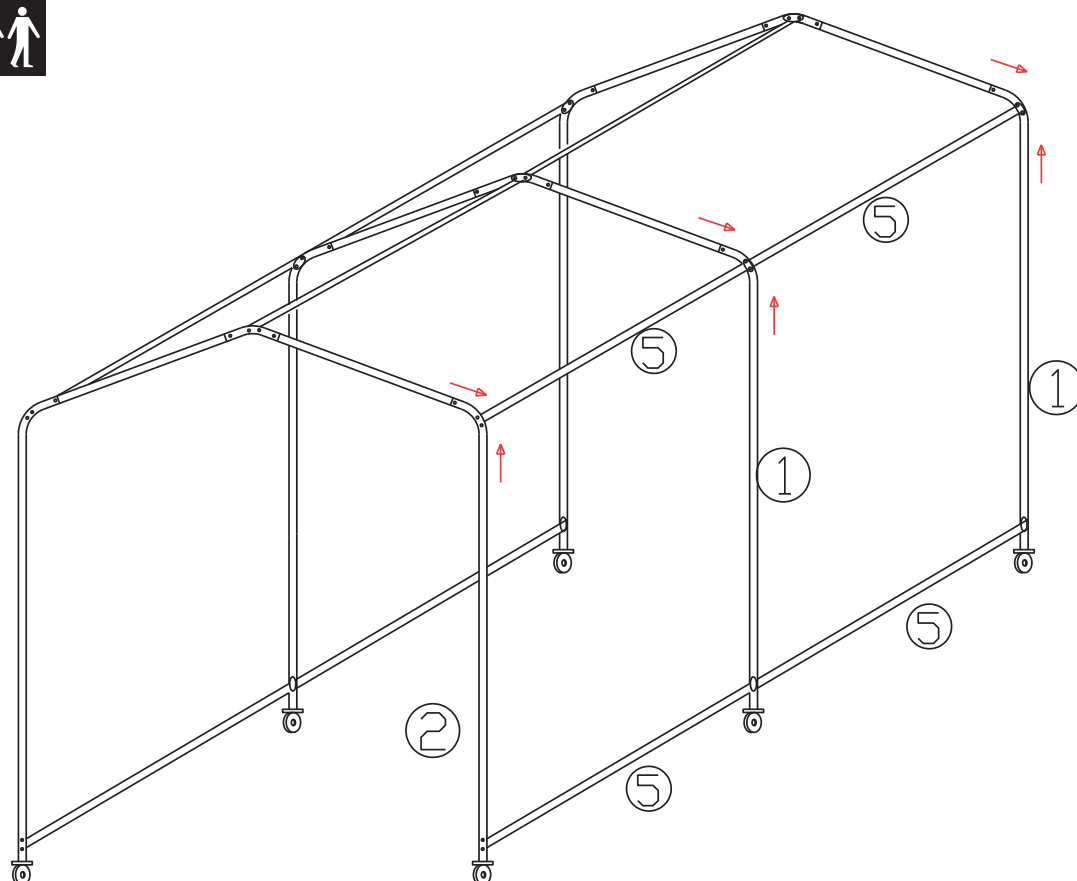
※組み立ては写真のように寝かせた状態で行ってください。

フレームの組立

③反対側の垂直パイプ「1」と垂直パイプ(自在)「2」ををボルトナット「6」で接続し、サイドフレーム「5」をボルトナット「6」を利用して接続します。

※3名以上で作業を行ってください。

※キャスターはロックさせた状態で作業してください。



④全てのネジが締まっているか必ず確認してください。

※キャスターはロックさせた状態で作業してください。

カバー取り付け

⑤はと目部分にロープなどを通し片側から引っ張り、シートを掛けます。その際前後位置を確認しながら掛けてください。

※はと目に力が加わりすぎると変形する場合がありますので、注意してください。
※シートがパイプに引っかかりやすいので、内側よりひっかけりを直しながら掛けてください。
※片側からシートをバタつかせながら引っ張ると動きやすいです。



⑥前後左右のはと目にボールバンジー「7」を取り付けフレームとカバーを固定します。



利用方法

屋内での使用を想定しています。外で使用する場合は風がない場所をご利用ください。外で保管はしなようにしてください。

移動する場合はロックを外して移動してください。使用する際は必ずキャスターロックをしてからご利用ください。

移動の際は必ず2名以上でご利用ください。



【輸入元】

有限会社TOSHIO

岐阜県土岐市駄知町 1217-5

TEL.0572-55-1400